

PRODUKT ÜBERSICHT

SAT Empfang	2
SAT-Antennen Zubehör	3
Heizmatten	4
Standfüße	12
Wandhalter	19
Maste	29
Dachsparrenhalter	53
Abdeckungen	62
Montageplatten und -schränke	88
Temperatursteuerungen	97
Multifeed-Adapterplatten	105
Azimut-/Elevationshalterungen	111
Flachdachständer	116

Entdecken Sie unsere Kathrein Produkte.

Möchten Sie die Verfügbarkeit unserer Produkte erfragen oder interessieren Sie technische Details?

Ihr kompetentes [Kathrein Serviceteam](#) hilft Ihnen gerne weiter.

KATHREIN Digital Systems GmbH

Kundenberatung

Eiselauer Weg 13

89081 Ulm

Telefon: +49 731 270-909 70

E-Mail: support@kathrein-ds.com

Geschäftszeiten (MEZ):

Mo.–Do. 8:30–12:00 Uhr und 12:45–17:00 Uhr

Fr. 8:00–13:00 Uhr



SAT EMPFANG

Mit einer SAT-Antenne steht Ihnen die Welt zu einer nahezu unbegrenzten Programmvierfalt offen. Dank Multifeed-Technologie kann das Signal mehrerer Satellitenpositionen empfangen und von beinahe unbeschränkt vielen Teilnehmern gleichzeitig genutzt werden – ganz ohne Zusatzgerät. Das macht den SAT-Empfang im Vergleich zu anderen Übertragungswegen für Einzel- und Gemeinschaftsanlagen gleichermaßen interessant. Durch unsere fortschrittliche Verteiltechnik und ein ausgeklügeltes Planungstool kann eine einzige SAT-Antenne mehrere Wohnungen bis hin zu ganzen Häuserblocks mit der Programmvierfalt mehrerer Satelliten versorgen



SAT-ANTENNEN ZUBEHÖR



HEIZMATTEN



ESO 90 H

Heizmatte für die SAT-Antennen CAS 90xx

Flexible Spezialheizmatte mit integrierter Wärmedämmung und PTFE-isolierten Heizelementen für die Sat-Antenne CAS 90

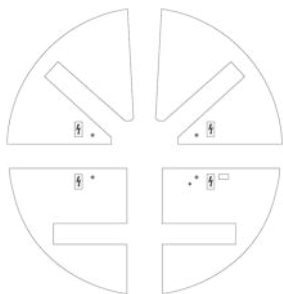
- Gute Wärmeverteilung durch einen optimalen Sitz der Heizmatte am Reflektor
- Elementträger aus Aluminiumfolie, Vorderseite mit selbstklebenden Folienstreifen
- Wärmedämmung aus Luftpolsterfolie mit reflektierender Schicht, 4 mm
- Eingebauter Fühler, um zusätzlich die Heizungstemperatur über eine Steuerung zu definieren
- Betrieb ohne Steuerung möglich
- Betrieb mit folgenden Steuerungen möglich: ESO 005, ESO 96 S, ESO 97 S, ESO 97 SL

[Alle Produkt Details](#)

Bestellnummer: 237500001

Kategorien: [Heizmatten](#), [SAT Empfang](#), [SAT-Antennen Zubehör](#)





ESO 180 HL

Leistungsgesteigerte Heizmatte für die SAT-Antenne CAS 180

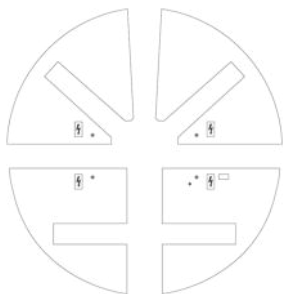
- Flexible Spezialheizmatte mit integrierter Wärmedämmung und PTFE-isolierten Heizelementen
- Gute Wärmeverteilung durch einen optimalen Sitz der Heizmatte am Reflektor
- Elementträger aus Aluminiumfolie, Vorderseite mit selbstklebenden Folienstreifen
- Wärmedämmung aus Luftpolsterfolie mit reflektierender Schicht, 4 mm
- Eingebauter Fühler, um zusätzlich die Heizungstemperatur über eine Steuerung zu definieren
- Für den Betrieb der ESO 180 HL ist eine Steuerung zwingend erforderlich. Dazu ist der benötigte Temperaturfühler in der Heizmatte eingebaut.
- Betrieb mit folgenden Steuerungen möglich: ESO 97 SL, ESO 99 S

[Alle Produkt Details](#)

Bestellnummer: 237500006

Kategorien: [Heizmatten](#), [SAT Empfang](#), [SAT-Antennen Zubehör](#)





ESO 180 H

Heizmatte für die SAT-Antenne CAS 180

- Flexible Spezialheizmatte mit integrierter Wärmedämmung und PTFE-isolierten Heizelementen
- Gute Wärmeverteilung durch einen optimalen Sitz der Heizmatte am Reflektor
- Elementträger aus Aluminiumfolie, Vorderseite mit selbstklebenden Folienstreifen
- Wärmedämmung aus Luftpolsterfolie mit reflektierender Schicht, 4 mm
- Eingebauter Fühler, um zusätzlich die Heizungstemperatur über eine Steuerung zu definieren
- Betrieb ohne Steuerung möglich
- Betrieb mit folgenden Steuerungen möglich: ESO 97 S, ESO 97 SL

[Alle Produkt Details](#)

Bestellnummer: 237500004

Kategorien: [Heizmatten](#), [SAT Empfang](#), [SAT-Antennen Zubehör](#)





ESO 124 HL

Leistungsgesteigerte Heizmatte für die SAT-Antenne CAS 124

- Flexible Spezialheizmatte mit integrierter Wärmedämmung und PTFE-isolierten Heizelementen
- Gute Wärmeverteilung durch einen optimalen Sitz der Heizmatte am Reflektor
- Elementträger aus Aluminiumfolie, Vorderseite mit selbstklebenden Folienstreifen
- Wärmedämmung aus Luftpolsterfolie mit reflektierender Schicht, 4 mm
- Eingebauter Fühler, um zusätzlich die Heizungstemperatur über eine Steuerung zu definieren
- Betrieb ohne Steuerung nicht möglich
- Betrieb mit folgenden Steuerungen möglich: ESO 99 + ESO 101, ESO 97 SL

[Alle Produkt Details](#)

Bestellnummer: 237500005

Kategorien: [Heizmatten](#), [SAT Empfang](#), [SAT-Antennen Zubehör](#)





ESO 124 H

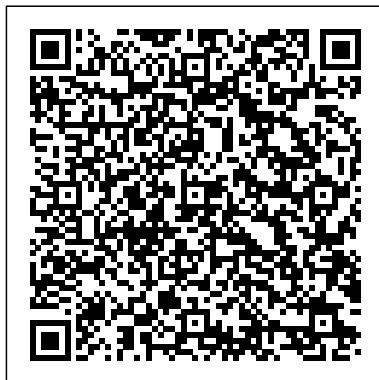
Heizmatte für die SAT-Antenne CAS 124

- Flexible Spezialheizmatte mit integrierter Wärmedämmung und PTFE-isolierten Heizelementen
- Gute Wärmeverteilung durch einen optimalen Sitz der Heizmatte am Reflektor
- Elementträger aus Aluminiumfolie, Vorderseite mit selbstklebenden Folienstreifen
- Wärmedämmung aus Luftpolsterfolie mit reflektierender Schicht, 4 mm
- Eingebauter Fühler, um zusätzlich die Heizungstemperatur über eine Steuerung zu definieren
- Betrieb ohne Steuerung möglich
- Betrieb mit folgenden Steuerungen möglich: ESO 005, ESO 96 S, ESO 97 S, ESO 97 SL

[Alle Produkt Details](#)

Bestellnummer: 237500003

Kategorien: [Heizmatten](#), [SAT Empfang](#), [SAT-Antennen Zubehör](#)





ESO 120 H

Heizmatte für die SAT-Antennen CAS 120xx

- Flexible Spezialheizmatte mit integrierter Wärmedämmung und PTFE-isolierten Heizelementen
- Gute Wärmeverteilung durch einen optimalen Sitz der Heizmatte am Reflektor
- Elementträger aus Aluminiumfolie, Vorderseite mit selbstklebenden Folienstreifen
- Wärmedämmung aus Luftpolsterfolie mit reflektierender Schicht, 4 mm
- Eingebauter Fühler, um zusätzlich die Heizungstemperatur über eine Steuerung zu definieren
- Betrieb ohne Steuerung möglich
- Betrieb mit folgenden Steuerungen möglich: ESO 005, ESO 96 S, ESO 97 S, ESO 97 SL

[Alle Produkt Details](#)

Bestellnummer: 237500002

Kategorien: [Heizmatten](#), [SAT Empfang](#), [SAT-Antennen Zubehör](#)





STANDFÜSSE



ZSO 181

Standgestell für CAS 180

- Für Flachdächer und Plattformen
- Zerlegbar
- Entspricht den technischen Lieferbedingungen der Kabel Deutschland

[Alle Produkt Details](#)

Bestellnummer: 23710015

Kategorien: [SAT Empfang](#), [SAT-Antennen Zubehör](#), [Standfüße](#)





ZSO 180

Standgestell für CAS 180

- Höhe = 2,64 m
- Fundamentaufstellung
- Zerlegbar
- Entspricht den technischen Lieferbedingungen der Kabel Deutschland

[Alle Produkt Details](#)

Bestellnummer: 23710014

Kategorien: [SAT Empfang](#), [SAT-Antennen Zubehör](#), [Standfüße](#)





ZSO 127

Beheizungssystem komplett

Bestehend aus SAT-Antenne CAS 90/HD, Reflektorheizung ESO 95 und Außentemperatur-Steuerung ESO 69

- Für den Betrieb mit den Offset-Parabolantennen CAS 90/HD geeignet
- Verhindert Eis- und Schneebildung auf der Reflektoroberfläche
- Spezial-Kunststoffschalen mit integrierter Wärmedämmung garantieren eine gute Wärmeabfuhr
- Integrierter Temperaturschalter als Überhitzungsschutz
- Zugehörige Steuerung: ESO 96

[Alle Produkt Details](#)

Bestellnummer: 276029

Kategorien: [bis 100 cm](#), [SAT Empfang](#), [SAT-Antennen](#), [SAT-Antennen Zubehör](#), [Standfüße](#)





ZSO 120

Standgestell für SAT-Antenne CAS 124

- Für Flachdächer und Plattformen
- Zerlegbar
- Entspricht den technischen Lieferbedingungen der Kabel Deutschland

[Alle Produkt Details](#)

Bestellnummer: 376214

Kategorien: [SAT Empfang](#), [SAT-Antennen Zubehör](#), [Standfüße](#)



ZAS 15

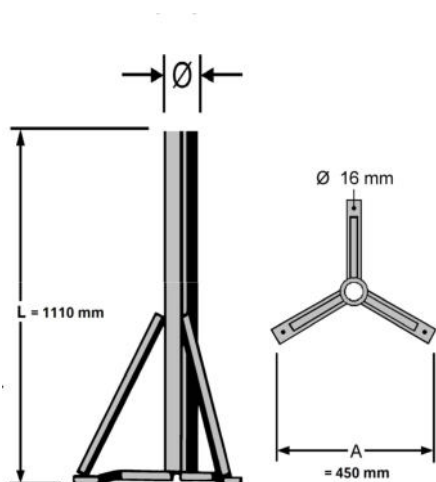
Standgestell für SAT-Antenne CAS 120xx

- Feuerverzinkt

[Alle Produkt Details](#)

Bestellnummer: 218603

Kategorien: [SAT Empfang](#), [SAT-Antennen Zubehör](#), [Standfüße](#)





WANDHALTER



ZAS 63

Wandhalterung lang für SAT-Antennen CAS 90xx

- Material: Stahl, feuerverzinkt

[Alle Produkt Details](#)

Bestellnummer: 218686

Kategorien: [SAT Empfang](#), [SAT-Antennen Zubehör](#), [Wandhalter](#)





ZAS 62

Wandhalterung kurz für SAT-Antennen CAS 90xx

- Material: Stahl, feuerverzinkt

[Alle Produkt Details](#)

Bestellnummer: 218685

Kategorien: [SAT Empfang](#), [SAT-Antennen Zubehör](#), [Wandhalter](#)





ZAS 61

Wandhalterung lang für SAT-Antennen CAS 06, CAS 60 und CAS 80xx

- Material: Stahl, feuerverzinkt

[Alle Produkt Details](#)

Bestellnummer: 218683

Kategorien: [SAT Empfang](#), [SAT-Antennen Zubehör](#), [Wandhalter](#)





ZAS 60

Wandhalterung kurz für SAT-Antennen CAS 06, CAS 60 und CAS 80xx

Material: Stahl, feuerverzinkt

[Alle Produkt Details](#)

Bestellnummer: 218682

Kategorien: [SAT Empfang](#), [SAT-Antennen Zubehör](#), [Wandhalter](#)





ZAS 16

Wandhalterung für SAT-Antennen CAS 120xx

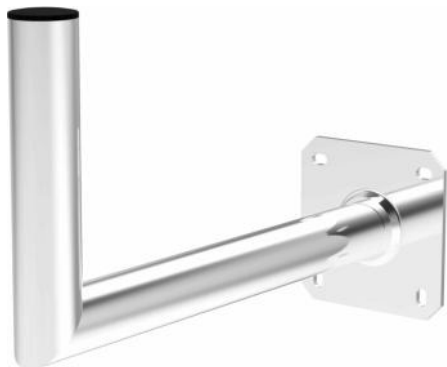
- Feuerverzinkt
- Nicht für Drehsysteme geeignet

[Alle Produkt Details](#)

Bestellnummer: 218606

Kategorien: [SAT Empfang](#), [SAT-Antennen Zubehör](#), [Wandhalter](#)





KEZ 4525

Wandhalterung lang für SAT-Antennen KEA 650, KEA 750, KEA 850, CAS 06, CAS 60 und CAS 80xx

Material: Aluminium

[Alle Produkt Details](#)

Bestellnummer: 2040000003

Kategorien: [SAT Empfang](#), [SAT-Antennen Zubehör](#), [Wandhalter](#)





KEZ 3525

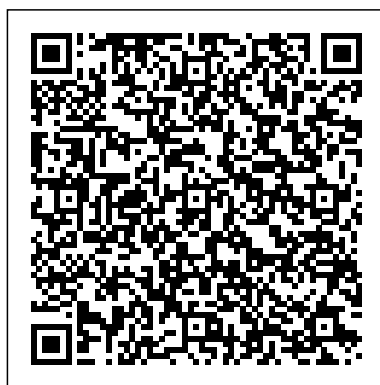
Wandhalterung mittel für SAT-Antennen KEA 650, KEA 750, KEA 850, CAS 06, CAS 60 und CAS 80xx

Material: Aluminium

[Alle Produkt Details](#)

Bestellnummer: 2040000002

Kategorien: [SAT Empfang](#), [SAT-Antennen Zubehör](#), [Wandhalter](#)





KEZ 2525

Wandhalterung kurz für SAT-Antennen KEA 650, KEA 750, KEA 850, CAS 06, CAS 60 und CAS 80xx

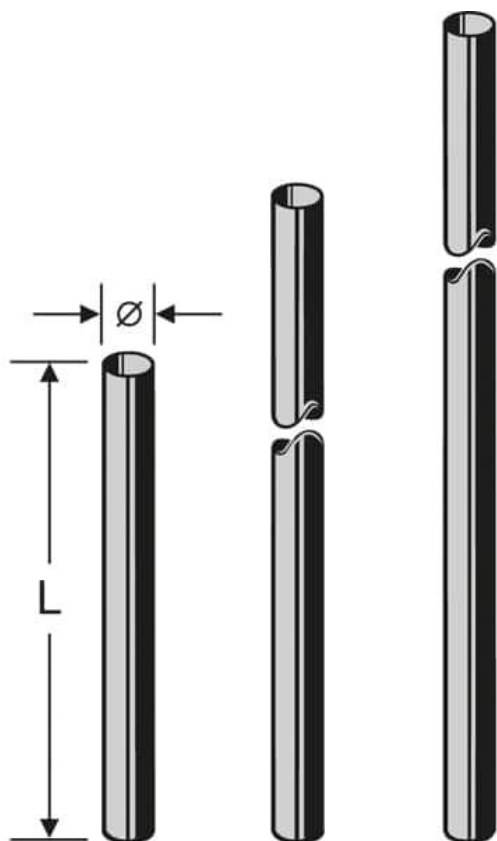
- Material: Aluminium

[Alle Produkt Details](#)

Bestellnummer: 2040000001

Kategorien: [SAT Empfang](#), [SAT-Antennen Zubehör](#), [Wandhalter](#)





MASTE



ZTU 160

Mastschelle 60 mm - für gerade und schräge Montage - feuerverzinkt - komplett mit Befestigungsschrauben

Für die Befestigung von Masten mit einem zulässigen Biegemoment von 1650 Nm geeignet
Feuerverzinkt

Für gerade und schräge Montage geeignet
Mit Befestigungsschrauben

[Alle Produkt Details](#)

Bestellnummer: 21410003

Kategorien: [Maste](#), [SAT Empfang](#), [SAT-Antennen Zubehör](#)





ZTU 148

Mastschelle 48 mm - für gerade und schräge Montage - feuerverzinkt - komplett mit Befestigungsschrauben

Für die Befestigung von Masten mit einem zulässigen Biegemoment von 1650 Nm geeignet
Feuerverzinkt

Für gerade und schräge Montage geeignet
Mit Befestigungsschrauben

[Alle Produkt Details](#)

Bestellnummer: 21410002

Kategorien: [Maste](#), [SAT Empfang](#), [SAT-Antennen Zubehör](#)





ZTU 142

Mastschelle 42 mm - für gerade und schräge Montage - feuerverzinkt - komplett mit Befestigungsschrauben

Für die Befestigung von Masten mit einem zulässigen Biegemoment von 1650 Nm geeignet
Feuerverzinkt

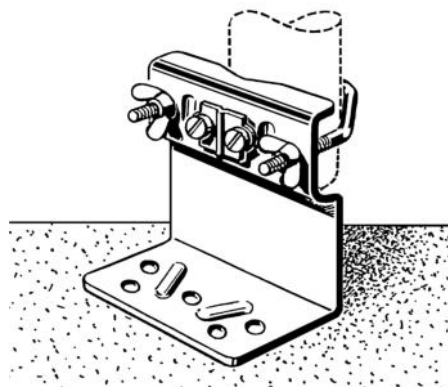
Für gerade und schräge Montage geeignet
Mit Befestigungsschrauben

[Alle Produkt Details](#)

Bestellnummer: 21410001

Kategorien: [Maste](#), [SAT Empfang](#), [SAT-Antennen Zubehör](#)





ZTM 01

Mastschuh - Mastdurchmesser: 32-60 mm - mit Erdungsanschluss

Für die Befestigung von Masten mit einem zulässigen Biegemoment von max. 1650 Nm geeignet

Lochdurchmesser der Befestigungspunkte: 9 mm

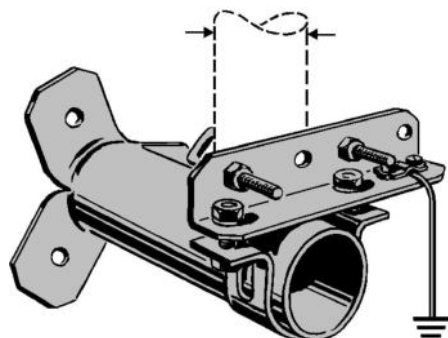
Blitzstromtragfähig dimensioniert (100 kA, 10/350 μ s, entsprechend DIN VDE 0855-300)

[Alle Produkt Details](#)

Bestellnummer: 218359

Kategorien: [Maste](#), [SAT Empfang](#), [SAT-Antennen Zubehör](#)





ZTI 01

Mast-Abstandshalter - für $D = 32-60$ mm - Zum Ausgleich bei versetzten Befestigungsstellen im Dachgebälk - Abstand: 15-160 mm

Für die Befestigung von Masten mit einem zulässigen Biegemoment von max. 1650 Nm geeignet

Zum Ausgleich versetzter Befestigungsstellen auf dem Dachgebälk

Lochdurchmesser der Befestigungspunkte: 8,5 mm

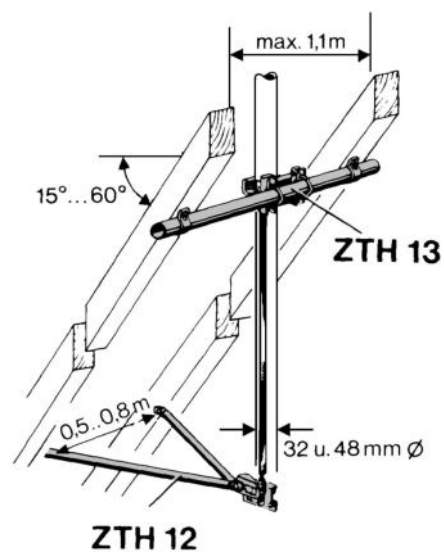
Blitzstromtragfähig dimensioniert (100 kA, 10/350 μ s, entsprechend DIN VDE 0855-300)

[Alle Produkt Details](#)

Bestellnummer: 218363

Kategorien: [Maste](#), [SAT Empfang](#), [SAT-Antennen Zubehör](#)





ZTH 13

Masthalterung oben - Zwischensparrenbefestigung - L = 1,1 m für Mastdurchmesser: 32 u. 48 mm

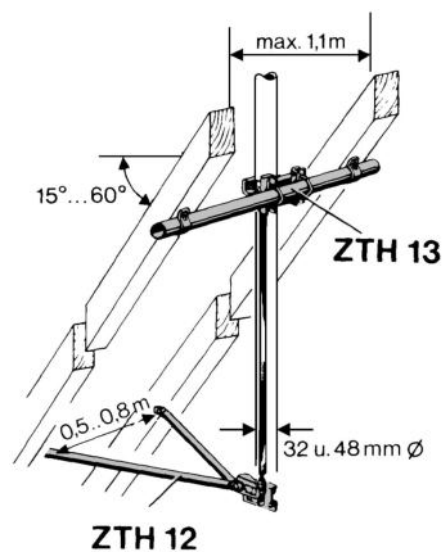
Für die Befestigung von Masten mit einem zulässigen Biegemoment von max. 1650 Nm geeignet

[Alle Produkt Details](#)

Bestellnummer: 218365

Kategorien: [Maste](#), [SAT Empfang](#), [SAT-Antennen Zubehör](#)





ZTH 12

Masthalterung unten - Zwischensparrenbefestigung - für Mastdurchmesser: 32 u. 48 mm - Abstand zwischen den Sparren: 0,5-0,8 m

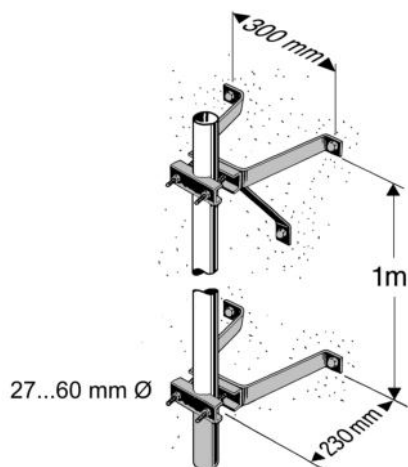
Für die Befestigung von Masten mit einem zulässigen Biegemoment von max. 1650 Nm geeignet

[Alle Produkt Details](#)

Bestellnummer: 218364

Kategorien: [Maste](#), [SAT Empfang](#), [SAT-Antennen Zubehör](#)





ZTH 01

Masthaltebügel-Garnitur - für Antennenstandrohre mit Durchmesser 27-60 mm - Auskragung: max. 230 mm - feuerverzinkt

Für die Befestigung von Masten mit einem zulässigen Biegemoment von max. 1650 Nm geeignet

Mit zusätzlicher Abstützung und Vorrichtung zum Senkrecht-Ausrichten der Rohre

Zusammen mit dem Maststützen ZAS 02 zur Wandmontage von 60-, 75- und 90-cm-Offset-Parabolantennen geeignet

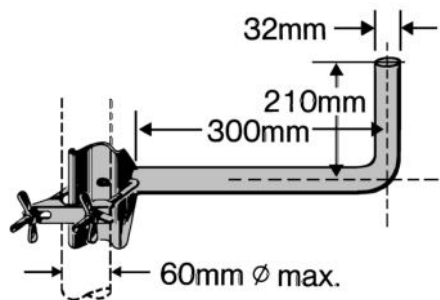
Maximale Kräfte an den Befestigungspunkten (Lochdurchmesser: 11,5 mm) bei Verwendung einer 90-cm-Antenne: Druck 300 N, Zug 300 N, Scherung 835 N

[Alle Produkt Details](#)

Bestellnummer: 218362

Kategorien: [Maste](#), [SAT Empfang](#), [SAT-Antennen Zubehör](#)





ZTA 12

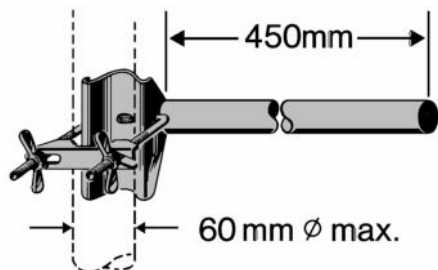
Ausleger - L = 300 mm - für UHF-Antennen bis 286 N Windlast - Windlast: 15 N

[Alle Produkt Details](#)

Bestellnummer: 218011

Kategorien: [Maste](#), [SAT Empfang](#), [SAT-Antennen Zubehör](#)





ZTA 11

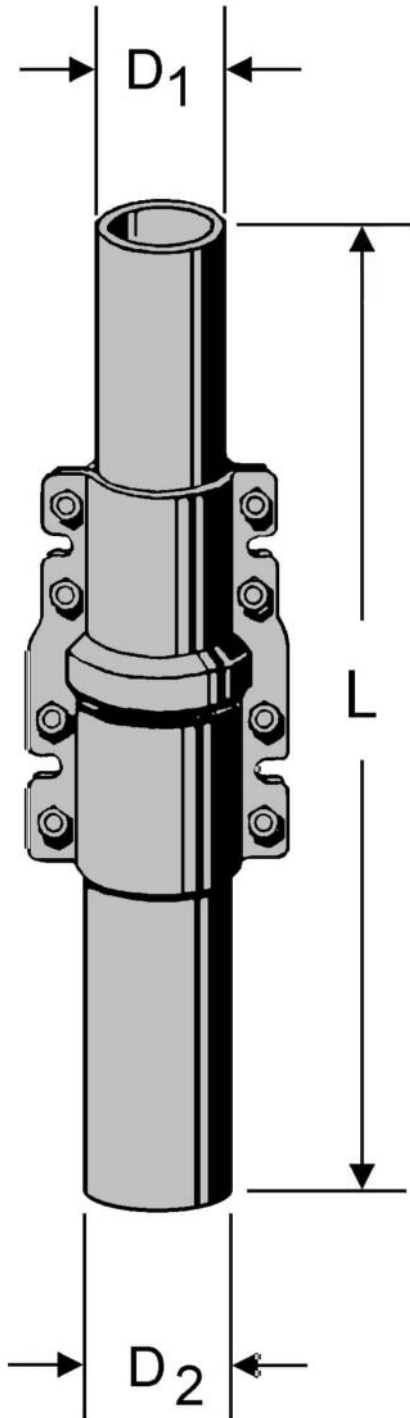
Ausleger - L = 450 mm - für B I/B III-Antennen bis 286 N Windlast - Windlast: 13,5 N

[Alle Produkt Details](#)

Bestellnummer: 218010

Kategorien: [Maste](#), [SAT Empfang](#), [SAT-Antennen Zubehör](#)





ZSH 59

Schiebemast 2 x 3 m - 48/60 mm - St 52 - Stärke: 2,5 mm - feuerverzinkt - verdrehsicher -
Zul. Biegemoment (800 N/m², 5/4 m Nutzl.): 1150/1280 Nm

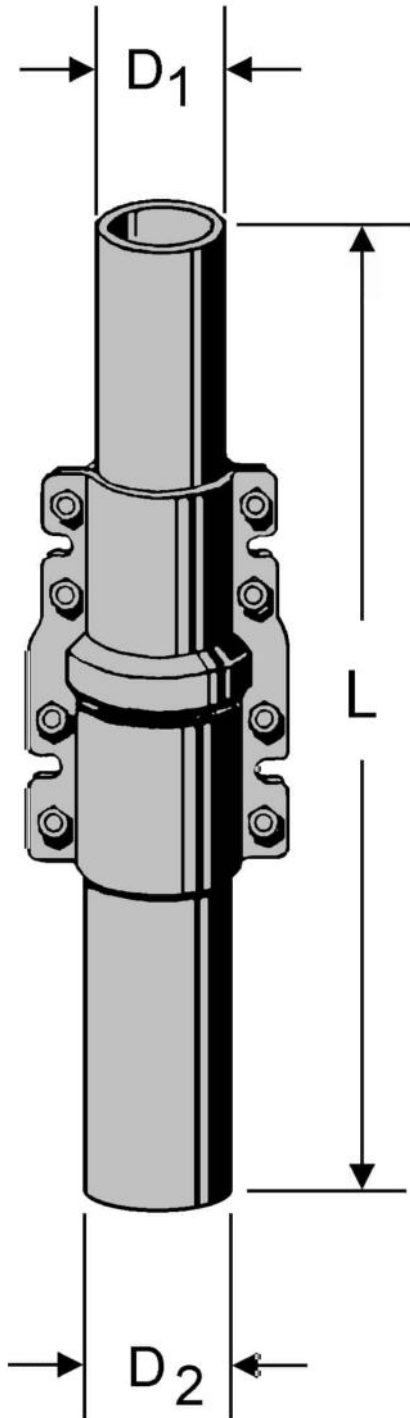
Entsprechen: EN 60728-16
Feuerverzinkt
Verdrehsicher
Komplett mit Klemmschellen und Dichtung
Einfache Montage auf dem Dach
Mit montierten Antennen auszuschieben

[Alle Produkt Details](#)

Bestellnummer: 218382

Kategorien: [Maste](#), [SAT Empfang](#), [SAT-Antennen Zubehör](#)





ZSH 48

Schiebemast 2 x 3 m - 40/48 mm - St 52 - Stärke: 2,5 mm - feuerverzinkt - verdrehsicher -
Zul. Biegemoment (800 N/m², 5/4 m Nutzl.): 850/960 Nm

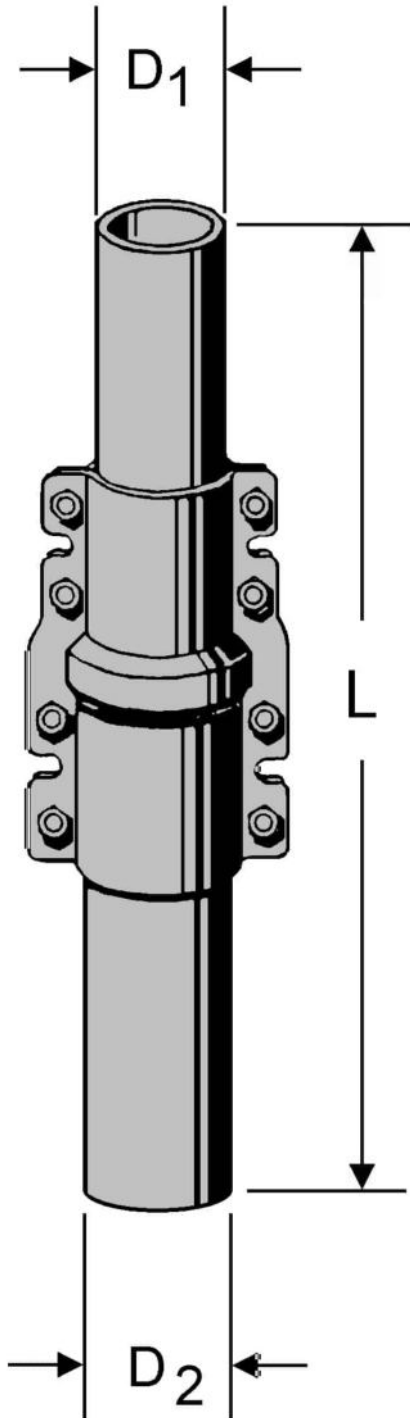
Entsprechen: EN 60728-15
Feuerverzinkt
Verdrehsicher
Komplett mit Klemmschellen und Dichtung
Einfache Montage auf dem Dach
Mit montierten Antennen auszuschieben

[Alle Produkt Details](#)

Bestellnummer: 218394

Kategorien: [Maste](#), [SAT Empfang](#), [SAT-Antennen Zubehör](#)





ZSF 48

Schiebemast 2 x 2,5 m - 40/48 mm - St 52 - Stärke: 2,5 mm - feuerverzinkt - verdrehsicher - Biegemoment (800 N/m², 4/3 m Nutzl.): 1040/1080 Nm

Entsprechen: EN 60728-13

Feuerverzinkt

Verdrehsicher

Komplett mit Klemmschellen und Dichtung

Einfache Montage auf dem Dach

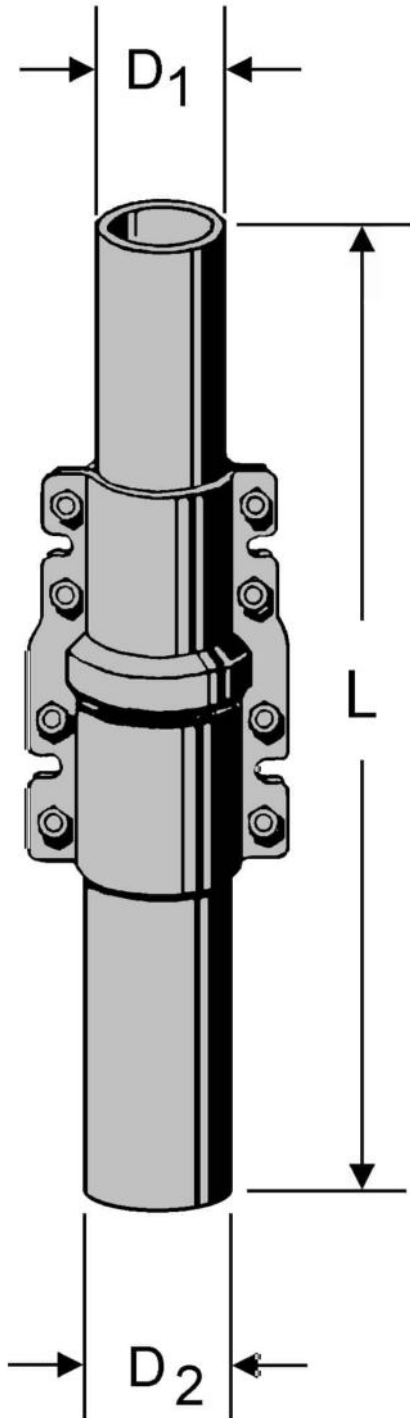
Mit montierten Antennen auszuschieben

[Alle Produkt Details](#)

Bestellnummer: 218381

Kategorien: [Maste](#), [SAT Empfang](#), [SAT-Antennen Zubehör](#)





ZSF 47

Schiebemast 2 x 2,5 m - 40/48 mm - St 37 - Stärke: 2 mm - feuerverzinkt - verdrehsicher -
Zulässiges Biegemoment (800 N/m², 4/3 m Nutzl.): 500/540 Nm

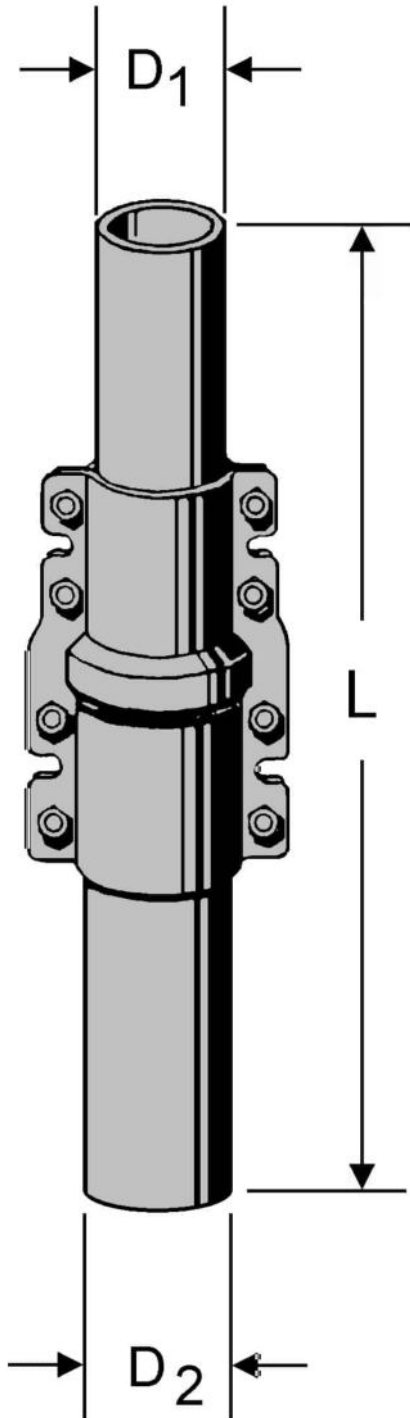
Entsprechen: EN 60728-12
Feuerverzinkt
Verdrehsicher
Komplett mit Klemmschellen und Dichtung
Einfache Montage auf dem Dach
Mit montierten Antennen auszuschieben

[Alle Produkt Details](#)

Bestellnummer: 218385

Kategorien: [Maste](#), [SAT Empfang](#), [SAT-Antennen Zubehör](#)





ZSD 48

Schiebemast 2 x 2 m - 40/48 mm - St 52 - Stärke: 2,5 mm - feuerverzinkt - verdrehsicher -
Zul. Biegemoment (800 N/m², 3 m Nutzlänge): 1170 Nm

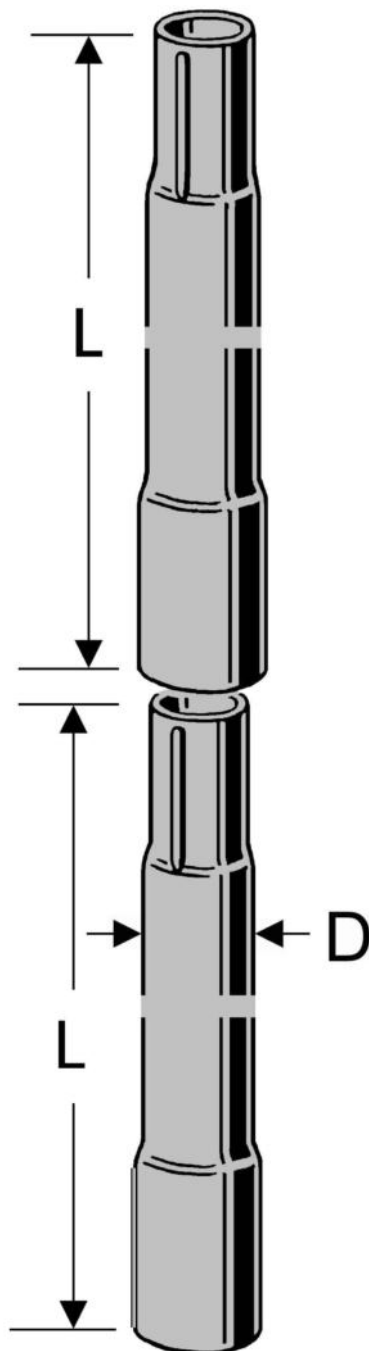
Entsprechen: EN 60728-11
Feuerverzinkt
Verdrehsicher
Komplett mit Klemmschellen und Dichtung
Einfache Montage auf dem Dach
Mit montierten Antennen auszuschieben

[Alle Produkt Details](#)

Bestellnummer: 218380

Kategorien: [Maste](#), [SAT Empfang](#), [SAT-Antennen Zubehör](#)





ZSA 46

Steckmast 2,0 m - D = 48 mm - Stärke: 2 mm - St 37 - feuerverzinkt - verdrehsicher - gleiche Außendurchmesser steckbar

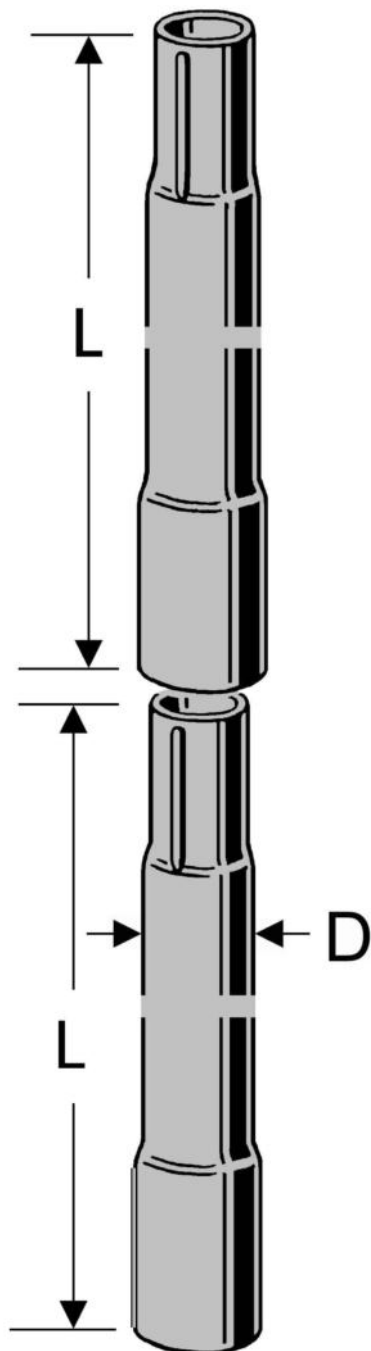
Feuerverzinkt
Verdrehsicher
Gleiche Außendurchmesser steckbar
Entsprechen nicht EN 60728-11

[Alle Produkt Details](#)

Bestellnummer: 218334

Kategorien: [Maste](#), [SAT Empfang](#), [SAT-Antennen Zubehör](#)





ZSA 21

Steckmast 2,0 m - D = 42 mm - Stärke: 2 mm - feuerverzinkt - verdrehsicher - gleiche Außendurchmesser steckbar - St 37

Feuerverzinkt
Verdrehsicher
Gleiche Außendurchmesser steckbar
Entsprechen nicht EN 60728-11

[Alle Produkt Details](#)

Bestellnummer: 218312

Kategorien: [Maste](#), [SAT Empfang](#), [SAT-Antennen Zubehör](#)



ZAS 06

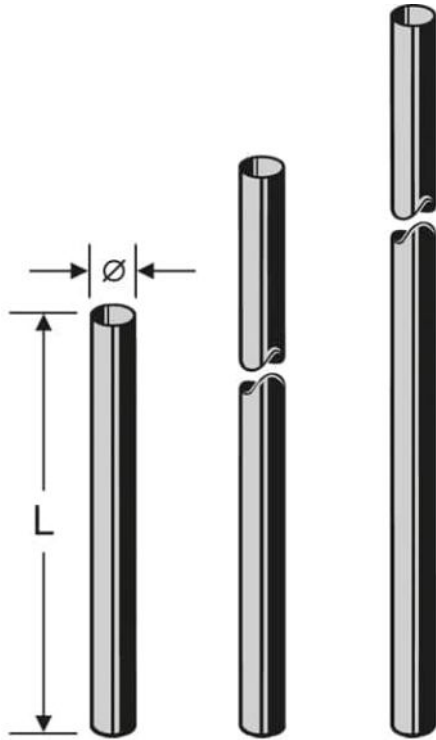
Mast 3,0 m - Durchmesser: 48 mm - empfohlen für CAS 60/80

Feuerverzinkt

[Alle Produkt Details](#)

Bestellnummer: 20410008

Kategorien: [Maste](#), [SAT Empfang](#), [SAT-Antennen Zubehör](#)



ZAS 05

Mast 2,0 m - Durchmesser: 48 mm - empfohlen für CAS 60/80

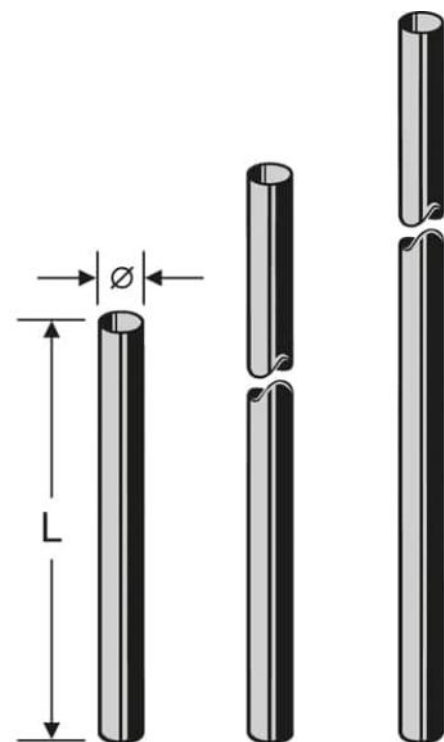
Feuerverzinkt

[Alle Produkt Details](#)

Bestellnummer: 20410007

Kategorien: [Maste](#), [SAT Empfang](#), [SAT-Antennen Zubehör](#)





ZAS 04

Mast 3,0 m - Durchmesser: 60 mm - passend für CAS 60/80/90/120

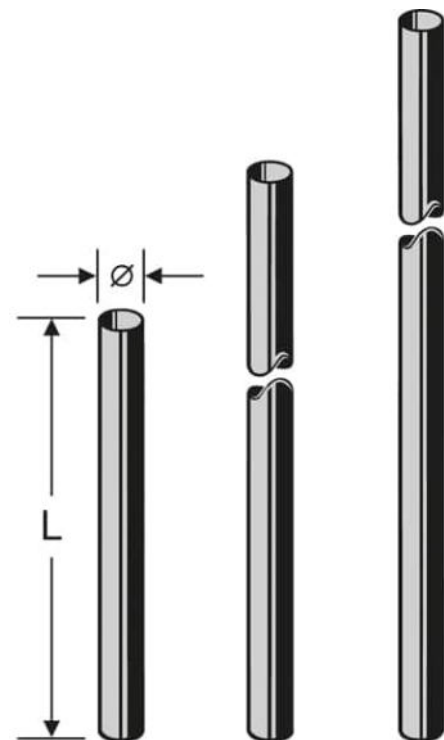
Feuerverzinkt

[Alle Produkt Details](#)

Bestellnummer: 218687

Kategorien: [Maste](#), [SAT Empfang](#), [SAT-Antennen Zubehör](#)





ZAS 03

Mast 2,0 m - Durchmesser: 60 mm - passend für CAS 60/80/90/120

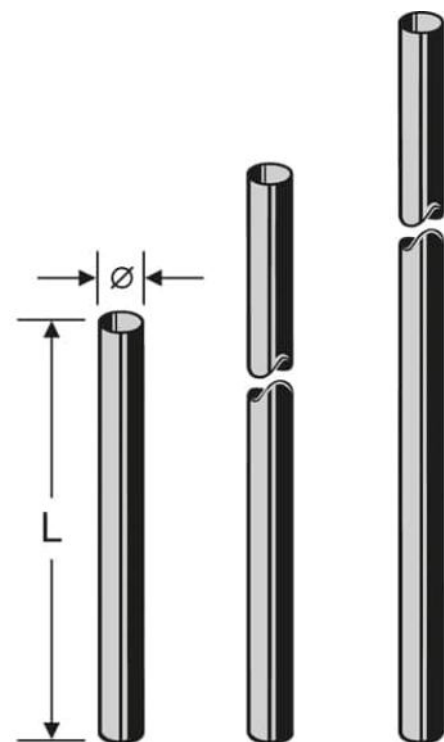
Feuerverzinkt

[Alle Produkt Details](#)

Bestellnummer: 218613

Kategorien: [Maste](#), [SAT Empfang](#), [SAT-Antennen Zubehör](#)





ZAS 02

Mast 0,56 m - Durchmesser: 60 mm - Verwendung mit ZTH 01 - passend für CAS 60/80/90

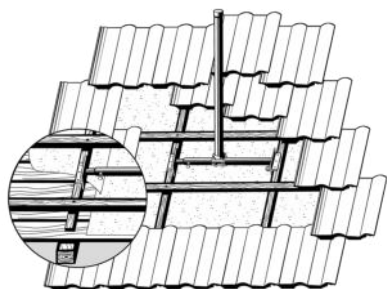
Feuerverzinkt

[Alle Produkt Details](#)

Bestellnummer: 218612

Kategorien: [Maste](#), [SAT Empfang](#), [SAT-Antennen Zubehör](#)





DACHSPARRENHALTER



ZAS 46

Mastlänge 1200 mm | Sparrenabstand 520 – 850 mm

- Geeignet für CAS 06/60 | CAS 80xx | CAS 90xx | CAS 120xx und KEA 650/750/850/1000
- Für die Montage von SAT-Antennen auf dem Dach
- TÜV-geprüft für SAT-Antennen bis Ø 130 cm
- Montage von außen direkt auf den Dachsparren oder der Konterlattung
- Flexible Anpassung an den Sparrenabstand durch ausziehbares Teleskoprohr
- Stufenlose Einstellung für jede Dachneigung von 0° bis 90° (Begrenzung nur durch Abdeckblech)
- Material: Stahl, feuerverzinkt
- Kabeleinführung über die Mastspitze mit ZTC 08 (als Zubehör erhältlich)
- Blitzstromtragfähig dimensioniert (100 kA, 10/350 µs, entsprechend DIN VDE 0855-300)

[Alle Produkt Details](#)

Bestellnummer: 20410085

Kategorien: [Dachsparrenhalter](#), [SAT Empfang](#), [SAT-Antennen Zubehör](#)



ZAS 41XS

Mastlänge 1300 mm | Sparrenabstand 390 – 520 mm

- Geeignet für CAS 06/60 | CAS 80xx | CAS 90xx und KEA 650/750/850/1000
- Für die Montage einer SAT- und einer Rundfunk-Antenne auf dem Dach
- Montage von außen direkt auf den Dachsparren oder durch die Konterlattung auf den Sparren
- Blitzstromtragfähig dimensioniert (100 kA, 10/350 s gemäß DIN VDE 0855-300)
- Flexible Anpassung an den Sparrenabstand durch ausziehbares Teleskoprohr
- Für jede Dachneigung stufenlos einstellbar (Begrenzung nur durch Abdeckblech)
- Kabeleinführung über die Mastspitze mit ZTC 08 (im Lieferumfang von ZTS 40/ZTS 41ro/ZTS 41sw enthalten)
- Feuerverzinkt
- Lieferumfang: Dachsparrenhalter, 6 Holzschrauben 10 x 100 mm, Erdungsklemme, Mastkappe, 4 Muttern M10, Feststellschraube M10 x 20, Anwendungshinweis

[Alle Produkt Details](#)

Bestellnummer: 214500013

Kategorien: [Dachsparrenhalter](#), [SAT Empfang](#), [SAT-Antennen Zubehör](#)





ZAS 41XL

Mastlänge 900 mm | Sparrenabstand 870 – 1100 mm

- Geeignet für CAS 06/60 | CAS 80xx | CAS 90xx und KEA 650/750/850/1000
- Für die Montage einer SAT-Antenne auf dem Dach
- Montage von außen direkt auf den Dachsparren oder durch die Konterlattung auf den Sparren
- Blitzstromtragfähig dimensioniert (100 kA, 10/350 s gemäß DIN VDE 0855-300)
- Flexible Anpassung an den Sparrenabstand durch ausziehbares Teleskoprohr
- Für jede Dachneigung stufenlos einstellbar (Begrenzung nur durch Abdeckblech)
- Kabeleinführung über die Mastspitze mit ZTC 08 (im Lieferumfang von ZTS 40/ZTS 41ro/ZTS 41sw enthalten)
- Feuerverzinkt
- Lieferumfang: Dachsparrenhalter, 6 Holzschrauben 10 x 100 mm, Erdungsklemme, Mastkappe, 4 Muttern M10, Feststellschraube M10 x 20, Anwendungshinweis

[Alle Produkt Details](#)

Bestellnummer: 214500014

Kategorien: [Dachsparrenhalter](#), [SAT Empfang](#), [SAT-Antennen Zubehör](#)



ZAS 41

Mastlänge 1300 mm | Sparrenabstand 510 - 900 mm

- Geeignet für CAS 06/60 | CAS 80xx | CAS 90xx
- Blitzstromtragfähig dimensioniert (100 kA, 10/350 μ s, entsprechend DIN EN 62561-1)
- Für die Montage von Parabolantennen auf dem Dach
- TÜV-geprüft für SAT-Antennen bis \varnothing 1 m
- Für die Montage einer SAT-Antenne und einer zusätzlichen UKW-Antenne
- Montage von außen direkt oder durch die Konterlattung auf den Sparren
- Flexible Anpassung an den Sparrenabstand durch ausziehbares Teleskoprohr
- Für jede Dachneigung stufenlos einstellbar (Begrenzung nur durch Abdeckblech)
- Kabeleinführung über die Mastspitze mit ZTC 08 (im Lieferumfang von ZTS 40/41 enthalten)
- Mit Erdungsschraube, Mastabdeckkappe und sechs Befestigungsschrauben 10 x 100 mm
- Feuerverzinkt

[Alle Produkt Details](#)

Bestellnummer: 20410012

Kategorien: [Dachsparrenhalter](#), [SAT Empfang](#), [SAT-Antennen Zubehör](#)





ZAS 40XS

Mastlänge 900 mm | Sparrenabstand 390 – 520 mm

- Geeignet für CAS 06/60 | CAS 80xx | CAS 90xx und KEA 650/750/850/1000
- Für die Montage einer SAT-Antenne auf dem Dach
- Montage von außen direkt auf den Dachsparren oder durch die Konterlattung auf den Sparren
- Blitzstromtragfähig dimensioniert (100 kA, 10/350 s gemäß DIN VDE 0855-300)
- Flexible Anpassung an den Sparrenabstand durch ausziehbares Teleskoprohr
- Für jede Dachneigung stufenlos einstellbar (Begrenzung nur durch Abdeckblech)
- Kabeleinführung über die Mastspitze mit ZTC 08 (im Lieferumfang von ZTS 40/ZTS 41ro/ZTS 41sw enthalten)
- Feuerverzinkt
- Lieferumfang: Dachsparrenhalter, 6 Holzschrauben 10 x 100 mm, Erdungsklemme, Mastkappe, 4 Muttern M10, Feststellschraube M10 x 20, Anwendungshinweis

[Alle Produkt Details](#)

Bestellnummer: 214500011

Kategorien: [Dachsparrenhalter](#), [SAT Empfang](#), [SAT-Antennen Zubehör](#)





ZAS 40XL

Mastlänge 900 mm | Sparrenabstand 870 – 1100 mm

- Geeignet für CAS 06/60 | CAS 80xx | CAS 90xx und KEA 650/750/850/1000
- Für die Montage einer SAT-Antenne auf dem Dach
- Montage von außen direkt auf den Dachsparren oder durch die Konterlattung auf den Sparren
- Blitzstromtragfähig dimensioniert (100 kA, 10/350 s gemäß DIN VDE 0855-300)
- Flexible Anpassung an den Sparrenabstand durch ausziehbares Teleskoprohr
- Für jede Dachneigung stufenlos einstellbar (Begrenzung nur durch Abdeckblech)
- Kabeleinführung über die Mastspitze mit ZTC 08 (im Lieferumfang von ZTS 40/ZTS 41ro/ZTS 41sw enthalten)
- Feuerverzinkt
- Lieferumfang: Dachsparrenhalter, 6 Holzschrauben 10 x 100 mm, Erdungsklemme, Mastkappe, 4 Muttern M10, Feststellschraube M10 x 20, Anwendungshinweis

[Alle Produkt Details](#)

Bestellnummer: 214500012

Kategorien: [Dachsparrenhalter](#), [SAT Empfang](#), [SAT-Antennen Zubehör](#)





ZAS 40

Mastlänge 900 mm | Sparrenabstand 510 - 900 mm

- Geeignet für CAS 06/60 | CAS 80xx | CAS 90xx
- Blitzstromtragfähig dimensioniert (100 kA, 10/350 μ s, entsprechend DIN EN 62561-1)
- Für die Montage von Parabolantennen auf dem Dach
- TÜV-geprüft für Parabolantennen bis 1 m \varnothing
- Für die Montage einer SAT-Antenne
- Montage von außen direkt oder durch die Konterlattung auf den Sparren
- Flexible Anpassung an den Sparrenabstand durch ausziehbares Teleskoprohr
- Für jede Dachneigung stufenlos einstellbar (Begrenzung nur durch Abdeckblech)
- Kabeleinführung über die Mastspitze mit ZTC 08 (im Lieferumfang von ZTS 40/41 enthalten)
- Mit Erdungsschraube, Mastabdeckkappe und sechs Befestigungsschrauben 10 x 100 mm
- Feuerverzinkt

[Alle Produkt Details](#)

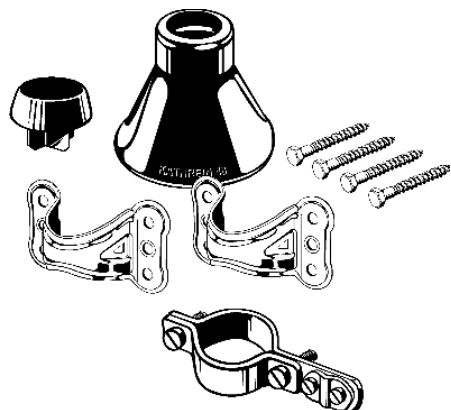
Bestellnummer: 20410011

Kategorien: [Dachsparrenhalter](#), [SAT Empfang](#), [SAT-Antennen Zubehör](#)





ABDECKUNGEN



ZTZ 60

Montagezubehör für Maste D = 60 mm

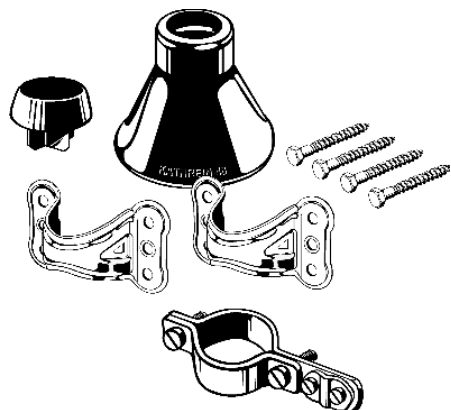
Für die Befestigung von Masten mit einem zulässigen Biegemoment von 1650 Nm geeignet
Alle wichtigen Teile zur Montage eines Standrohres sind in diesem Set enthalten
Standrohr und passendes Dachabdeckblech müssen separat bestellt werden

[Alle Produkt Details](#)

Bestellnummer: 218413

Kategorien: [Abdeckungen](#), [SAT Empfang](#), [SAT-Antennen Zubehör](#)





ZTZ 48

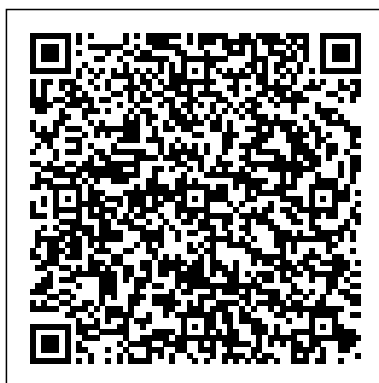
Montagezubehör für Maste D = 48 mm

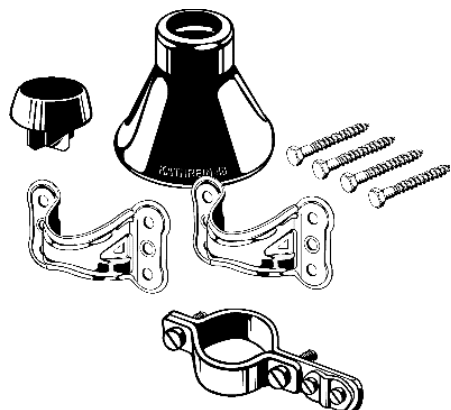
Für die Befestigung von Masten mit einem zulässigen Biegemoment von 1650 Nm geeignet
Alle wichtigen Teile zur Montage eines Standrohres sind in diesem Set enthalten
Standrohr und passendes Dachabdeckblech müssen separat bestellt werden

[Alle Produkt Details](#)

Bestellnummer: 218412

Kategorien: [Abdeckungen](#), [SAT Empfang](#), [SAT-Antennen Zubehör](#)





ZTZ 42

Montagezubehör für Maste D = 42 mm

Für die Befestigung von Masten mit einem zulässigen Biegemoment von 1650 Nm geeignet
Alle wichtigen Teile zur Montage eines Standrohres sind in diesem Set enthalten
Standrohr und passendes Dachabdeckblech müssen separat bestellt werden

[Alle Produkt Details](#)

Bestellnummer: 218410

Kategorien: [Abdeckungen](#), [SAT Empfang](#), [SAT-Antennen Zubehör](#)





ZTS 60SW

Mast-Montage-Set 60 mm - Farbe: schwarz - best. aus: Mastkappe ZTC 08, Abdeckkragen, Alu-Dachblech, Mastschuh, Mastschelle, Holzschrauben

Für die Befestigung von Masten mit einem zulässigen Biegemoment von 1650 Nm geeignet

[Alle Produkt Details](#)

Bestellnummer: 20410024

Kategorien: [Abdeckungen](#), [SAT Empfang](#), [SAT-Antennen Zubehör](#)





ZTS 60RO

Mast-Montage-Set 60 mm - Farbe: rot - bestehend aus: Mastkappe ZTC 08, Abdeckkragen, Alu-Dachblech, Mastschuh, Mastschelle, Holzschrauben

Für die Befestigung von Masten mit einem zulässigen Biegemoment von 1650 Nm geeignet

[Alle Produkt Details](#)

Bestellnummer: 20410023

Kategorien: [Abdeckungen](#), [SAT Empfang](#), [SAT-Antennen Zubehör](#)





ZTS 48SW

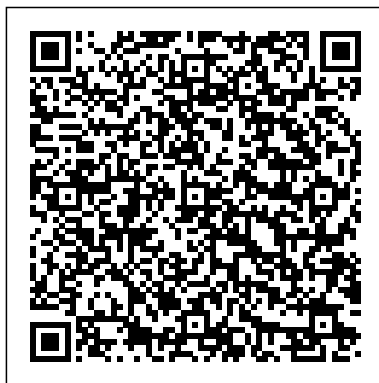
Mast-Montage-Set 48 mm - Farbe: schwarz - best. aus: Mastkappe ZTC 08, Abdeckkragen, Alu-Dachblech, Mastschuh, Mastschelle, Holzschrauben

Für die Befestigung von Masten mit einem zulässigen Biegemoment von 1650 Nm geeignet

[Alle Produkt Details](#)

Bestellnummer: 20410021

Kategorien: [Abdeckungen](#), [SAT Empfang](#), [SAT-Antennen Zubehör](#)





ZTS 48RO

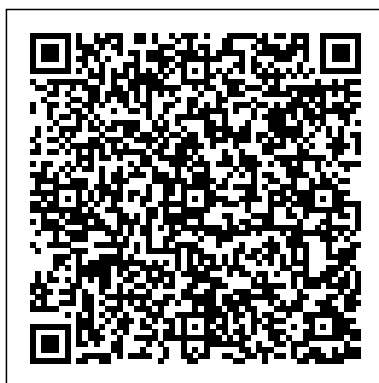
Mast-Montage-Set 48 mm - Farbe: rot - bestehend aus: Mastkappe ZTC 08, Abdeckkragen, Alu-Dachblech, Mastschuh, Mastschelle, Holzschrauben

Für die Befestigung von Masten mit einem zulässigen Biegemoment von 1650 Nm geeignet

[Alle Produkt Details](#)

Bestellnummer: 20410020

Kategorien: [Abdeckungen](#), [SAT Empfang](#), [SAT-Antennen Zubehör](#)





ZTS 41SW

Dachsparrenhalter-Montage-Set - Farbe: schwarz - bestehend aus: Abdeckkragen, Alu-Abdeckblech, Mastkappe ZTC 08

Zubehör-Set zur Montage der Dachsparrenhalter ZAS 40 und ZAS 41 (auch für andere Masten mit 48-mm-Ø geeignet)

[Alle Produkt Details](#)

Bestellnummer: 20410027

Kategorien: [Abdeckungen](#), [SAT Empfang](#), [SAT-Antennen Zubehör](#)





ZTS 41RO

Dachsparrenhalter-Montage-Set - Farbe: rot - bestehend aus: Abdeckkragen, Alu-Abdeckblech, Mastkappe ZTC 08

Zubehör-Set zur Montage der Dachsparrenhalter ZAS 40 und ZAS 41 (auch für andere Masten mit 48-mm-Ø geeignet)

[Alle Produkt Details](#)

Bestellnummer: 20410026

Kategorien: [Abdeckungen](#), [SAT Empfang](#), [SAT-Antennen Zubehör](#)





ZTS 40

Dachsparrenhalter-Montage-Set - bestehend aus: Abdeckkragen, Blei-Abdeckblech, Mastkappe ZTC 08

Für die Befestigung der Dachsparrenhalter ZAS 40 und ZAS 41

[Alle Produkt Details](#)

Bestellnummer: 20410073

Kategorien: [Abdeckungen](#), [SAT Empfang](#), [SAT-Antennen Zubehör](#)





ZTS 160

Mast-Montage-Set 60 mm - bestehend aus: Mastkappe ZTC 08, Dichtkragen, Blei-Dachblech, Mastfuß, Mastschelle, Holzschrauben

Für die Befestigung von Masten mit einem zulässigen Biegemoment von 1650 Nm

[Alle Produkt Details](#)

Bestellnummer: 20410075

Kategorien: [Abdeckungen](#), [SAT Empfang](#), [SAT-Antennen Zubehör](#)





ZTS 148

Mast-Montage-Set 48 mm - bestehend aus: Mastkappe ZTC 08, Dichtkragen, Blei-Dachblech, Mastfuß, Mastschelle, Holzschrauben

Für die Befestigung von Masten mit einem zulässigen Biegemoment von 1650 Nm

[Alle Produkt Details](#)

Bestellnummer: 20410074

Kategorien: [Abdeckungen](#), [SAT Empfang](#), [SAT-Antennen Zubehör](#)





ZTC 91

Gummitülle - zur Kabeleinführung in Schiebemaste

Für 7-mm-Mastloch-Ø

[Alle Produkt Details](#)

Bestellnummer: 218201

Kategorien: [Abdeckungen](#), [SAT Empfang](#), [SAT-Antennen Zubehör](#)





ZTC 60

Abdeckkragen D = 60 mm - zur regendichten Abdeckung der Einführöffnung bei Dachblechen

Zur regendichten Abdeckung der Einführöffnung bei Dachabdeckblechen

[Alle Produkt Details](#)

Bestellnummer: 218338

Kategorien: [Abdeckungen](#), [SAT Empfang](#), [SAT-Antennen Zubehör](#)





ZTC 48

Abdeckkragen D = 48 mm - zur regendichten Abdeckung der Einführöffnung bei Dachblechen

Zur regendichten Abdeckung der Einführöffnung bei Dachabdeckblechen

[Alle Produkt Details](#)

Bestellnummer: 218209

Kategorien: [Abdeckungen](#), [SAT Empfang](#), [SAT-Antennen Zubehör](#)





ZTC 42

Abdeckkragen D = 42 mm, zur regendichten Abdeckung der Einführöffnung bei Dachblechen

Zur regendichten Abdeckung der Einführöffnung bei Dachabdeckblechen

[Alle Produkt Details](#)

Bestellnummer: 218208

Kategorien: [Abdeckungen](#), [SAT Empfang](#), [SAT-Antennen Zubehör](#)





ZTC 08

Mastabdeckkappe - für Mastdurchmesser 48/60 mm - Kabeleinführung: 10x LCD 90/95/111/115 oder 8x LCD 89 über die Mastspitze

Zum wasserdichten Verschließen der Maste
Zehn Koaxialkabel LCD 90, 111 A+, 115 A+, 120 A+ oder acht Kabel LCD 89 können über die Mastspitze eingeführt werden

[Alle Produkt Details](#)

Bestellnummer: 218219

Kategorien: [Abdeckungen](#), [SAT Empfang](#), [SAT-Antennen Zubehör](#)





ZTC 06

Mastabdeckkappe - für Mastdurchmesser 48-60 mm

Zum wasserdichten Verschließen der Maste

[Alle Produkt Details](#)

Bestellnummer: 218214

Kategorien: [Abdeckungen](#), [SAT Empfang](#), [SAT-Antennen Zubehör](#)





ZTC 05

Mastabdeckkappe - für Mastdurchmesser 32-48 mm

Zum wasserdichten Verschließen der Maste

[Alle Produkt Details](#)

Bestellnummer: 218205

Kategorien: [Abdeckungen](#), [SAT Empfang](#), [SAT-Antennen Zubehör](#)





ZTC 01

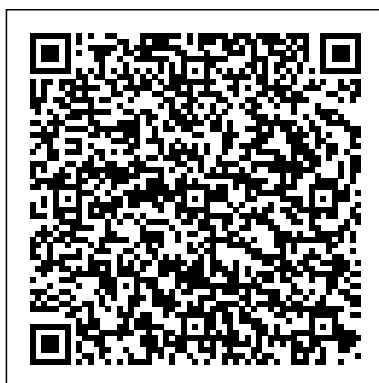
Abdeckkragen 27-60 mm - selbstverschweißend - für nachträgliche Anbringung

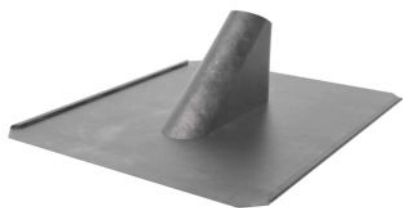
- Farbe schwarz
- Geeignet für Mastrohre 27 – 60 mm
- Selbstverschweißend
- Absolut wasserdicht
- Sehr gute Anformbarkeit
- Hohe UV- und Witterungsbeständigkeit

[Alle Produkt Details](#)

Bestellnummer: 204500012

Kategorien: [Abdeckungen](#), [SAT Empfang](#), [SAT-Antennen Zubehör](#)





ZTB 61

Dachabdeckblech für D = 60 mm - Bleiblech

[Alle Produkt Details](#)

Bestellnummer: 20410072

Kategorien: [Abdeckungen](#), [SAT Empfang](#), [SAT-Antennen Zubehör](#)





ZTB 60SW

Dachabdeckblech 38-60 mm - schwarz - Alu kunststoffbeschichtet - umweltfreundlich ohne Blei

Aus Aluminium und Kunststoff
Umweltfreundlich (Schwermetall-frei)
In zwei Farben lieferbar: Ziegelrot und Schwarz
Einführungsmöglichkeit für bis zu 16 Kabel am Mastfuß

[Alle Produkt Details](#)

Bestellnummer: 21410011

Kategorien: [Abdeckungen](#), [SAT Empfang](#), [SAT-Antennen Zubehör](#)





ZTB 60RO

Dachabdeckblech 38-60 mm - rot - Alu kunststoffbeschichtet - umweltfreundlich ohne Blei

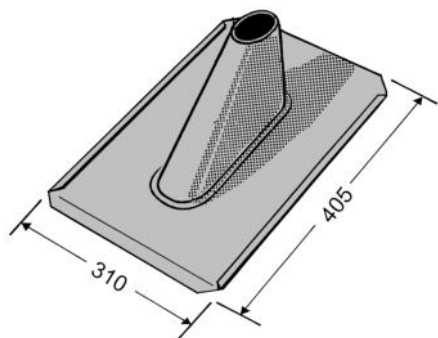
Aus Aluminium und Kunststoff
Umweltfreundlich (Schwermetall-frei)
In zwei Farben lieferbar: Ziegelrot und Schwarz
Einführungsmöglichkeit für bis zu 16 Kabel am Mastfuß

[Alle Produkt Details](#)

Bestellnummer: 21410010

Kategorien: [Abdeckungen](#), [SAT Empfang](#), [SAT-Antennen Zubehör](#)





ZTB 42

Dachabdeckblech für D = max. 48 mm - Bleiblech

[Alle Produkt Details](#)

Bestellnummer: 20410071

Kategorien: [Abdeckungen](#), [SAT Empfang](#), [SAT-Antennen Zubehör](#)





MONTAGEPLATTEN UND -SCHRÄNKE



MS 6080

Abschließbarer Montageschrank aus lackiertem Stahlgehäuse in der Größe 600 x 800 x 200 mm inklusive Lochblech-Montageplatte

- Abnehmbare Tür
- Abschließbar inklusive Schlüssel
- Inklusive Lochblech-Montageplatte
- Für den Innenbereich

[Alle Produkt Details](#)

Bestellnummer: 214500004

Kategorien: [Montageplatten und -schränke](#), [SAT Empfang](#), [SAT-Antennen Zubehör](#)





MS 6060

Abschließbarer Montageschrank aus lackiertem Stahlgehäuse in der Größe 600 x 600 x 200 mm inklusive Lochblech-Montageplatte

- Abnehmbare Tür
- Abschließbar inklusive Schlüssel
- Inklusive Lochblech-Montageplatte
- Für den Innenbereich

[Alle Produkt Details](#)

Bestellnummer: 214500006

Kategorien: [Montageplatten und -schränke](#), [SAT Empfang](#), [SAT-Antennen Zubehör](#)





MS 4060

Abschließbarer Montageschrank aus lackiertem Stahlgehäuse in der Größe 400 x 600 x 200 mm inklusive Lochblech-Montageplatte

- Abnehmbare Tür
- Abschließbar inklusive Schlüssel
- Inklusive Lochblech-Montageplatte
- Für den Innenbereich

[Alle Produkt Details](#)

Bestellnummer: 214500002

Kategorien: [Montageplatten und -schränke](#), [SAT Empfang](#), [SAT-Antennen Zubehör](#)





MP 80100

Hochwertige Lochblech-Montageplatte aus verzinktem Stahl 800 x 1000 mm zur Erleichterung der Produktinstallation. Ideal für die Installation von aktiven und passiven Komponenten.

- Optimal für die Vorinstallation Ihrer BK- oder SAT-Anlage sowie anderen Elektroverteilungen geeignet
- Potentialausgleichsschraube
- Für den Innenbereich

[Alle Produkt Details](#)

Bestellnummer: 214500005

Kategorien: [Montageplatten und -schränke](#), [SAT Empfang](#), [SAT-Antennen Zubehör](#)





MP 6080

Hochwertige Lochblech-Montageplatte aus verzinktem Stahl 600 x 800 mm zur Erleichterung der Produktinstallation. Ideal für die Installation von aktiven und passiven Komponenten.

- Optimal für die Vorinstallation Ihrer BK- oder SAT-Anlage sowie anderen Elektroverteilungen geeignet
- Potentialausgleichsschraube
- Für den Innenbereich

[Alle Produkt Details](#)

Bestellnummer: 214500003

Kategorien: [Montageplatten und -schränke](#), [SAT Empfang](#), [SAT-Antennen Zubehör](#)





MP 4060

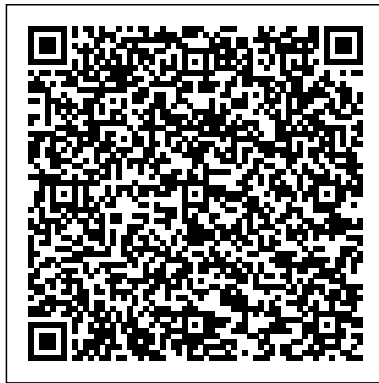
Hochwertige Lochblech-Montageplatte aus verzinktem Stahl 400 x 600 mm zur Erleichterung der Produktinstallation. Ideal für die Installation von aktiven und passiven Komponenten.

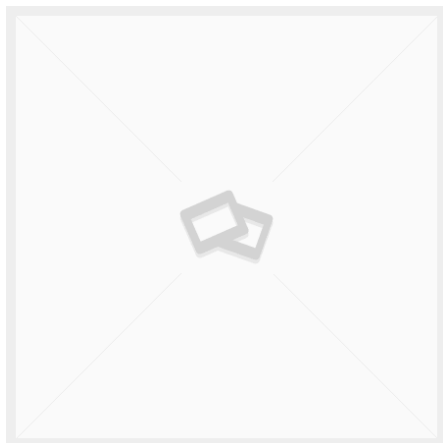
- Optimal für die Vorinstallation Ihrer BK- oder SAT-Anlage sowie anderen Elektroverteilungen geeignet
- Potentialausgleichsschraube
- Für den Innenbereich

[Alle Produkt Details](#)

Bestellnummer: 214500001

Kategorien: [Montageplatten und -schränke](#), [SAT Empfang](#), [SAT-Antennen Zubehör](#)





BSM 150120

Bautenschutzmatte 1500 x 1200 x 10 mm aus PUR-gebundenem Gummigranulat

- Zuschneidbar
- Rutschhemmend

[Alle Produkt Details](#)

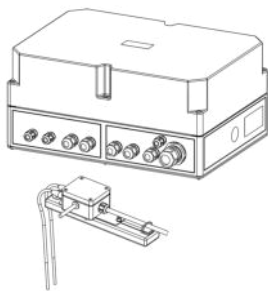
Bestellnummer: 214500009

Kategorien: [Montageplatten und -schränke](#), [SAT Empfang](#), [SAT-Antennen Zubehör](#)





TEMPERATURSTEUERUNGEN



ESO 99 S

Witterungsgeführte Temperatursteuerung für die Reflektorheizungen ESO 120/124/180 H und ESO 124/180 HL sowie die Speisesystem-Halterungen ESO 126 und ESO 129

- Automatisches Einschalten der Heizung, wenn die Außentemperatur unter 4 °C sinkt und Schnee, Eis, Reif oder Wasser auf dem Reflektor ist
- Elektronischer Zweipunktregler mit einstellbarer Temperaturschwelle für die Heizmatte
- Mit Spannbandsbefestigung zur Mastmontage
- Übertemperaturabschaltung
- Weniger als 25% Energieverbrauch gegenüber den Steuerungen ESO 97 S und ESO 97 SL

Lieferumfang:

- 1 x Steuerung mit Montageplatte
- 1 x Sensorbaugruppe
- 1 x Erdungsbandschelle
- 1 x Erdungskabel
- 2 x Spannbänder für Mastdurchmesser 70 - 90 mm
- 10 x Kabelbinder 360 mm lang
- 4 x Verschlusskappen M16
- 1 x Kabelverschraubung M32 x 1,5
- Anwendungshinweis Deutsch

[Alle Produkt Details](#)

Bestellnummer: 237500017

Kategorien: [SAT Empfang](#), [SAT-Antennen Zubehör](#), [Temperatursteuerungen](#), [TV Empfang / Verteilung](#)





ESO 97 SL

Temperatursteuerung für die Reflektorheizungen ESO 90/120/124/180 H, ESO 124/180 HL und die Heizungen ESO 126 und ESO 129 für Speisesystem-Halterungen, leistungsgesteigert

- Elektronischer Zweipunktregler mit einstellbarer Temperaturschwelle
- Beheizung des Reflektors erfolgt immer dann, wenn die Außentemperatur unter den eingestellten Wert sinkt
- Mit Spannband-Befestigung zur Mastmontage
- Die Temperatursteuerung ESO 97 SL ist zwingend zur Steuerung der leistungsgesteigerten Reflektorheizungen ESO 124 HL und ESO 180 HL erforderlich

Lieferumfang:

- 1 x Temperatursteuerung ESO 97 S mit Montagesatz
- 1 m Spannband für Klemmenkasten
- 4 x Blindverschraubung M16
- 1 x Temperaturfühler PT100, \varnothing 5 x 50 mm, Länge 5 m
- 10 x Kabelbinder 208 mm lang
- 5 x Kabelbinder 360 mm lang
- 1 x Verschraubung M32 x 1,5 Kunststoff
- 1 x Erdungsbandschelle
- 0,5 m Erdungskabel 4 mm²
- Anwendungshinweis Deutsch

[Alle Produkt Details](#)

Bestellnummer: 237500014

Kategorien: [SAT Empfang](#), [SAT-Antennen Zubehör](#), [Temperatursteuerungen](#), [TV Empfang / Verteilung](#)





ESO 97 S

Temperatursteuerung für die Reflektorheizungen ESO 90/120/124/180 H und die Heizungen ESO 126 und ESO 129 für Speisesystem-Halterungen

- Elektronischer Zweipunktregler mit einstellbarer Temperaturschwelle
- Beheizung des Reflektors erfolgt immer dann, wenn die Außentemperatur unter den eingestellten Wert sinkt
- Mit Spannband-Befestigung zur Mastmontage

Lieferumfang:

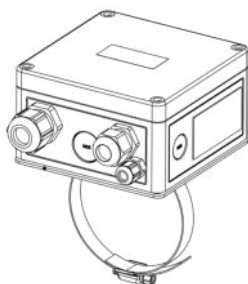
- 1 x Temperatursteuerung ESO 97 S mit Montagesatz
- 1 m Spannband für Klemmenkasten
- 4 x Blindverschraubung M16
- 1 x Temperaturfühler PT100, \varnothing 5 x 50 mm, Länge 5 m
- 10 x Kabelbinder 208 mm lang
- 5 x Kabelbinder 360 mm lang
- 1 x Verschraubung M32 x 1,5 Kunststoff
- 1 x Erdungsbandschelle
- 0,5 m Erdungskabel 4 mm²
- Anwendungshinweis Deutsch

[Alle Produkt Details](#)

Bestellnummer: 237500013

Kategorien: [SAT Empfang](#), [SAT-Antennen Zubehör](#), [Temperatursteuerungen](#), [TV Empfang / Verteilung](#)





ESO 96 S

Temperatursteuerung für ESO 90H/ESO 120H/ESO 124 H/ESO 126/ESO 129

Temperatursteuerung für die Reflektorheizungen ESO 90/120/124 H und die Heizungen ESO 126 und ESO 129 für Speisesystem-Halterungen

- Elektronischer Zweipunktregler mit einstellbarer Temperaturschwelle
- Beheizung des Reflektors erfolgt immer dann, wenn die Außentemperatur unter den eingestellten Wert sinkt
- Mit Spannband-Befestigung zur Mastmontage

Lieferumfang:

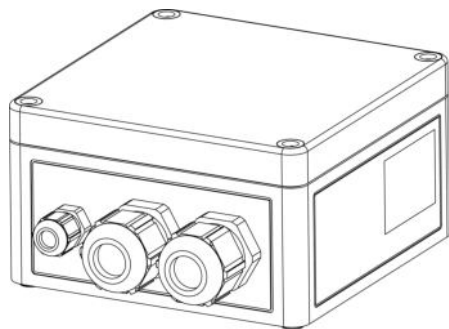
- 1 x Temperatursteuerung ESO 96 S mit Montagesatz
- 1 x Temperaturfühler PT 100, 5 x 50 mm, Länge 5 m
- 5 x Kabelbinder 360 mm
- 1 x Montageanleitung

[Alle Produkt Details](#)

Bestellnummer: 237500016

Kategorien: [SAT Empfang](#), [SAT-Antennen Zubehör](#), [Temperatursteuerungen](#), [TV Empfang / Verteilung](#)





ESO 005

Temperatursteuerung für ESO 90H/ESO 120H

- Zweipunkt-Temperaturregler im Aufbaugehäuse
- Kabelverschraubungen und Klemmen für den Elektroanschluss
- Automatische Abschaltung bei Fühlerunterbrechung oder -kurzschluss
- Einschalttemperatur bei $+3\text{ }^{\circ}\text{C}$

[Alle Produkt Details](#)

Bestellnummer: 23710022

Kategorien: [SAT Empfang](#), [SAT-Antennen Zubehör](#), [Temperatursteuerungen](#)





MULTIFEED-ADAPTERPLATTEN

ZAS 90



Für SAT-Antennen CAS 80/90

- Zur Aufnahme von zwei oder drei Universal-Speisesystemen zum Empfang von maximal drei Satelliten mit einer Parabolantenne
- Die Adapterplatte ZAS 90 ist nur für die Parabolantennen des Typs CAS 80gr, 80ro und 80ws sowie CAS 90gr, 90ro und 90ws geeignet
- Wahlweise kann das Universal-Single-Speisesystem UAS 571, das Twin-Speisesystem UAS 572 bzw. die Universal-Quatro-Speisesysteme UAS 584 oder UAS 585 verwendet werden
- ZAS 90 wird nur benötigt, wenn zwei Satelliten mit 9°-Orbitabstand oder drei Satelliten empfangen werden sollen

[Alle Produkt Details](#)

Bestellnummer: 218684

Kategorien: [Multifeed-Adapterplatten](#), [SAT Empfang](#), [SAT-Antennen Zubehör](#)





ZAS 188

Für SAT-Antenne CAS 180

Multifeed-Adapterplatte für CAS 180 mit Speisesystemhalterung ZAS 181, bis zu 3 Satellitenpositionen möglich, typ. Orbitabstand bis max. 12,5°

- Es können Kathrein-Speisesysteme in Kompakt- oder modularer Bauform, wie z. B. EAS 124, EAS 126 und EAS 128 verwendet werden
- Das ZAS 188 bietet eine stufenlose Einstellmöglichkeit für Speisesysteme. Dadurch können beliebige Satelliten-Kombinationen optimal einjustiert werden
- Einstellungen siehe Anwendungshinweis

[Alle Produkt Details](#)

Bestellnummer: 23710018

Kategorien: [Multifeed-Adapterplatten](#), [SAT Empfang](#), [SAT-Antennen Zubehör](#)





ZAS 187

Für SAT-Antenne CAS 180

Multifeed-Adapterplatte für CAS 180 mit Speisesystemhalterung ZAS 181, bis zu 3 Satellitenpositionen möglich, typ. Orbitabstand bis max. 10,5°

- Es können Kathrein-Speisesysteme in Kompakt- oder modularer Bauform, wie z. B. EAS 124, EAS 126 und EAS 128 verwendet werden
- Rasterung vorgegeben
- Einstellungen siehe Anwendungshinweis

[Alle Produkt Details](#)

Bestellnummer: 218688

Kategorien: [Multifeed-Adapterplatten](#), [SAT Empfang](#), [SAT-Antennen Zubehör](#)





ZAS 1218

Für SAT-Antennen CAS 80/90/120/124/180

Multifeed-Adapterplatte für CAS 80/90/120/124/180, bis zu 4 Satellitenpositionen möglich, Orbitabstand 3°/6°/9°

- Multifeed-Adapterplatte für CAS 80/90/120/124/180
- Ohne Kerben für beliebige Satellitenabstände
- Geeignet für Kathrein-Speisesysteme in kompakter (UAS 582 und UAS 6xx) oder modularer (EAS 1xx) Bauform

[Alle Produkt Details](#)

Bestellnummer: 204500011

Kategorien: [Multifeed-Adapterplatten](#), [SAT Empfang](#), [SAT-Antennen Zubehör](#)





AZIMUT-/ELEVATIONSHALTERUNGEN



ZAS 186

Passend für CAS 180

Azimut-/Elevationshalterung - passend für CAS 180 - für Mastdurchmesser 75 – 110 mm

- Passend für die SAT-Antenne CAS 180
- Zum festen Ausrichten der SAT-Antenne auf einen Satelliten
- Material: Aluminium
- Spannbereich der Mastschelle: 75 – 110 mm
- Einstellbereich: In der Höhe (Elevation): 10 – 50° | zur Seite (Azimut): 360°

[Alle Produkt Details](#)

Bestellnummer: 218676

Kategorien: [Azimut-/Elevationshalterungen](#), [SAT Empfang](#), [SAT-Antennen Zubehör](#)





ZAS 180

Passend für CAS 124

Azimut-/Elevationshalterung - passend für CAS 124 - für Mastdurchmesser 75 – 110 mm

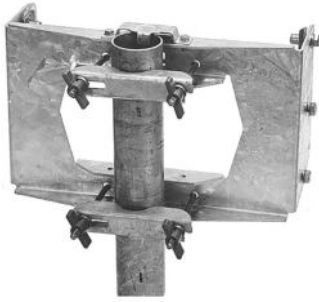
- Passend für die SAT-Antenne CAS 124
- Zum festen Ausrichten der SAT-Antenne auf einen Satelliten
- Material: Aluminium
- Spannbereich der Mastschelle: 75 – 110 mm
- Einstellbereich: In der Höhe (Elevation): 10 – 50° | zur Seite (Azimut): 360°

[Alle Produkt Details](#)

Bestellnummer: 218661

Kategorien: [Azimut-/Elevationshalterungen](#), [SAT Empfang](#), [SAT-Antennen Zubehör](#)





ZAS 120

Passend für CAS 120xx

Azimet-/Elevationshalterung - passend für CAS 120 - für Mastdurchmesser 50-90 mm

- Aus feuerverzinktem Stahlblech und rostfreiem Edelstahl, Flügelmuttern aus Zink-Druckguss
- Passend für die SAT-Antenne CAS 120
- Zum festen Ausrichten der SAT-Antenne auf einen Satelliten
- Vormastmontage der Antenne (nicht nur auf der Mastspitze) möglich, Elevation: 5° – 40°
- Mit Elevations-Feineinstellung

[Alle Produkt Details](#)

Bestellnummer: 218672

Kategorien: [Azimet-/Elevationshalterungen](#), [SAT Empfang](#), [SAT-Antennen Zubehör](#)





FLACHDACHSTÄNDER



ZAS 150

Flachdachständer passend für SAT-Antennen bis Ø 120 cm

- Stufenlos neigbar bis zu 10°
- Material: Feuerverzinkter Stahl EN ISO 1461
- Geeignet für mind. vier Betonplatten 50 x 50 cm
- Geeignet für Offset-Parabolantennen bis Ø 130 cm
- Schnelle und einfache Montage mit neun Schrauben
- Antirutsch-GummifüÙe
- Geeignet für CAS 60, CAS 80, CAS 90 und CAS 120 sowie für KEA 650, KEA 750, KEA 850 und KEA 1000

[Alle Produkt Details](#)

Bestellnummer: 20410068

Kategorien: [Flachdachständer](#), [SAT Empfang](#), [SAT-Antennen Zubehör](#)





ZAS 140

Flachdachständer passend für SAT-Antennen bis Ø 90 cm

- Stufenlos für jede Dachneigung einstellbar
- Material: feuerverzinkter Stahl EN ISO 1461
- Geeignet zum Beschweren mit Betonplatten 40 x 40 cm
- Geeignet für SAT-Antennen bis Ø 90 cm, z. B. CAS 06, CAS 60, CAS 80, CAS 90, KEA 650, KEA 750, KEA 850, BAS 65
- Schnelle und einfache Montage mit 4 Muttern und Befestigungsbügel
- Lieferumfang: Mast, Rahmen, Muttern M10 und Befestigungsbügel

[Alle Produkt Details](#)

Bestellnummer: 20410069

Kategorien: [Flachdachständer](#), [SAT Empfang](#), [SAT-Antennen Zubehör](#)





BP 4040

Betonplatte für ZAS 140

- Betonplatte 400 x 400 x 50 mm für ZAS 140
- 4 x für Antennen < Ø 80 cm (z. B. CAS 06, CAS 60, KEA 650, BAS 65)
- 8 x für Antennen □ Ø 80 cm (z. B. CAS 80, CAS 90, KEA 750, KEA 850)

[Alle Produkt Details](#)

Bestellnummer: 214500015

Kategorien: [Flachdachständer](#), [SAT Empfang](#), [SAT-Antennen Zubehör](#)



INDEX

B

BP 4040 118
BSM 150120 94

E

ESO 005 102
ESO 120 H 9
ESO 124 H 8
ESO 124 HL 7
ESO 180 H 6
ESO 180 HL 5
ESO 90 H 4
ESO 96 S 101
ESO 97 S 100
ESO 97 SL 98
ESO 99 S 97

K

KEZ 2525 26
KEZ 3525 25
KEZ 4525 24

M

MP 4060 93
MP 6080 92
MP 80100 91
MS 4060 90
MS 6060 89
MS 6080 88

Z

ZAS 02 50
ZAS 03 49
ZAS 04 48
ZAS 05 47
ZAS 06 46
ZAS 120 113
ZAS 1218 108
ZAS 140 117
ZAS 15 16
ZAS 150 116
ZAS 16 23
ZAS 180 112

ZAS 186 111
ZAS 187 107
ZAS 188 106
ZAS 40 59
ZAS 40XL 58
ZAS 40XS 57
ZAS 41 56
ZAS 41XL 55
ZAS 41XS 54
ZAS 46 53
ZAS 60 22
ZAS 61 21
ZAS 62 20
ZAS 63 19
ZAS 90 105
ZSA 21 45
ZSA 46 44
ZSD 48 43
ZSF 47 42
ZSF 48 41
ZSH 48 40
ZSH 59 39
ZSO 120 15
ZSO 127 14
ZSO 180 13
ZSO 181 12
ZTA 11 38
ZTA 12 37
ZTB 42 85
ZTB 60ro 84
ZTB 60sw 83
ZTB 61 82
ZTC 01 81
ZTC 05 80
ZTC 06 79
ZTC 08 78
ZTC 42 77
ZTC 48 76
ZTC 60 75
ZTC 91 74
ZTH 01 36
ZTH 12 35

ZTH 13 34
ZTI 01 33
ZTM 01 32
ZTS 148 73
ZTS 160 72
ZTS 40 71
ZTS 41ro 70
ZTS 41sw 69
ZTS 48ro 68

ZTS 48sw 67
ZTS 60ro 66
ZTS 60sw 65
ZTU 142 31
ZTU 148 30
ZTU 160 29
ZTZ 42 64
ZTZ 48 63
ZTZ 60 62

eMobility Wallbox

Mit Kathrein umweltfreundlich in die neue Mobilität starten

